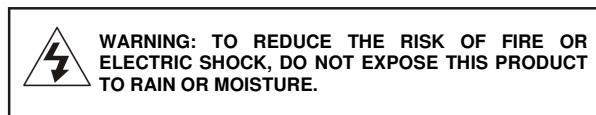


目錄

重要安全注意事項	02
注意事項.....	03
外觀說明及附件	05
多媒體液晶顯示器安裝方式及操作方法	
各項連接頭及插槽的位置	06
控制面板.....	10
遙控器	11
螢幕顯示選單	
設置顯示模式	13
進階螢幕顯示選單	14
其他資訊	
常見問題排除方式	16
規格.....	17

重要安全注意事項

1. 閱讀所有安全注意事項。
2. 妥善保存各項說明文件。
3. 牢記各項警示事項牢記。
4. 遵守所有安全注意事項。
5. 請勿於水源附近使用本設備。
6. 僅可使用乾淨布料進行清潔工作。
7. 切勿阻礙任何通風開口。請依製造商說明事項安裝。
8. 請勿安裝於任何接近熱源之處，例如暖爐、散熱器、爐灶或其他可能產生熱能的設備(包含擴大機)。
9. 切勿擅自變更專為安全而設計的極化型或接地型插頭。極化型插頭具有一寬一窄的扁平接腳。接地型插頭則具有兩支扁平接腳及一支圓形接地接腳。較寬的扁平接腳或圓形的接地接腳均為安全設計。若插頭與您的電源插座不符，則應洽請電機專業人員為您汰換舊式規格的電源插座。
10. 電源線應避免佈線於人員行經之處，且不可拉扯插頭、電源插座及設備出線處的纜線部份。
11. 務必使用製造商所指定的配件/附件。
12. 務必使用製造商所指定或隨設備所附的台車、腳架、三角架、支架或機檯。
若使用台車搬移設備時，應特別注意勿使上層物品掉落，以免造成人員受傷。
13. 雷雨期間或長期不使用本設備時，請將電源插頭拔下。
14. 所有維修事宜請洽合格維修人員執行。設備若有任何損壞情形，即應予以維修，
例如：電源線或電源插頭損壞、液體或異物落入設備內、設備曾暴露於雨中或極度潮濕環境中、運作異常或自高處摔落。
15. 設備不可安裝於水份滴落、潑濺之處，亦不可將花瓶之類盛水器具置放於設備上方。
16. 避免電擊危險，切勿拆除外蓋(或後蓋)。內部並無用戶可維修零件。請洽合格維修人員執行維修事宜。
17. 即用型家電耦合裝置可作為本設備的電力切斷裝置。
18. 本設備必須連接使用具有接地線的電源插座。
19. 設備周圍應保留 10cm 以上的空間，用以提供充分的空氣流通。
20. 電量耗盡或放電完畢的電池，務必依各項適用的法令與規定進行回收或棄置。相關詳盡資訊，請洽您所在國家的固體廢置物負責單位。
21. 請更換符合當地電源插頭的電源線。



內部含有帶箭頭閃電符號的等邊三角形，主要在提醒使用者：本產品機箱內具有未隔離的「危險高壓電」，其強度足以對人員造成電擊危險。



內部含有驚嘆號的等邊三角形，主要在提醒使用者：此處具有重要的操作及保養(維修)注意事項，請參閱隨機所附的說明文件。

【注意】

此處各項維修說明僅供合格維修人員使用。為避免電擊危險，非經合格認證者，不得執行操作手冊範圍以外的維修工作。

注意事項



【注意】
為避免遭受電擊，請確實將插頭完全插入插座內。



【注意】
若您以多媒體液晶顯示器來配合遊樂器、電腦、類似產品來使用時，請將亮度與對比功能保持在較低設定。如果螢幕長時間顯示高亮度或高對比的固定(不移動的)影像，則影像可能會永久留存在螢幕上。

【有關清潔『多媒體液晶顯示器』的注意事項】

1. 請以柔軟的乾布來清潔多媒體液晶顯示器。
2. 為了避免傷害液晶面板，請勿將任何液體沾附於液晶面板上，例如：水、化學藥品、清潔液或濕布。
3. 清潔或擦拭多媒體液晶顯示器前，請先確認電源是否已關閉及插頭是否已拔出。
4. 本機僅適用於一般影音娛樂用途，不建議使用於影像專業工作上。
5. 請勿在多媒體液晶顯示器運作時清潔多媒體液晶顯示器。

【有關安裝及使用『多媒體液晶顯示器』的注意事項】

1. 多媒體液晶顯示器所使用之電源規格，會詳列於標有序號/機型的標籤上。請盡可能使用標示上之電源規格類型，如果您不確定您家裡使用的電源類型，請詢問經銷商或您當地的電力公司。
2. 請確保插頭完全插入插座內，如果您無法將插頭插入插座內，請諮詢購買之經銷商，以便安裝適合之電源插座。



為安全起見，多媒體液晶顯示器之插頭設計只能以特定的方向插入電源插座。如果您無法將插頭插入電源插座內，請務必與當地經銷商連絡。

1. 請避免電源插座或延長線負載過量，否則可能會引起火災或導致人員有觸電之危險。
2. 請避免任何物品壓到或纏繞到多媒體液晶顯示器之電源線，且避免將多媒體液晶顯示器置於容易磨損或誤用電源線之處。
3. 不使用多媒體液晶顯示器時，請務必將電源關閉。若長時間不使用多媒體液晶顯示器時，請將插頭拔掉，以避免引起火災。
4. 多媒體液晶顯示器後方及底部之通風口設計，是用來提供必要的通風及散熱，請避免任何物品阻塞此通風口，而影響多媒體液晶顯示器的散熱。
5. 請勿將多媒體液晶顯示器放在床上、沙發、或地毯上，以免通風口被阻塞。
6. 除非可以提供良好的通風，否則請勿將多媒體液晶顯示器置於密閉空間中，如書架或是液晶顯示器櫃子。
7. 請避免讓多媒體液晶顯示器靠近高溫物體或任何會發熱之裝置。
8. 請避免將多媒體液晶顯示器直接暴露於日照之處。
9. 請勿將多媒體液晶顯示器置於不穩定的架子或桌面上，以避免液晶顯示器掉落，而導致人員受傷或多媒體液晶顯示器損壞。
10. 請勿讓異物刺穿多媒體液晶顯示器外殼，以避免觸碰液晶顯示器內部之高壓電裝置或導致內部零件受損/短路，引起火災或導致人員受傷。
11. 當搬移多媒體液晶顯示器時請勿過量施力於喇叭處。請務必由兩人及雙手同時搬運，以免掉落。

注意事項

【注意事項】

1. 緊急處理方式：當發現產品冒煙異味時，請立即拔掉電源線，並通知原廠服務人員處理。
2. 在不正常關機情形下，須等待7~8秒再行開機。

【有關維修保養「多媒體液晶顯示器」的注意事項】

維修時機

若發生下列任何一種情況時，請先將多媒體液晶顯示器插頭拔掉，然後聯絡當地經銷商或請合格人員來維修您的多媒體液晶顯示器：

1. 電源線或插頭損壞或破損時。
2. 有液體濺入多媒體液晶顯示器內。
3. 多媒體液晶顯示器受潮或淋到雨。
4. 多媒體液晶顯示器外殼有損壞。
5. 多媒體液晶顯示器功能異常。



請勿嘗試自行維修多媒體液晶顯示器。如果您將外殼打開，可能會碰觸到危險的高壓裝置或發生其他的危險。

更換零件

如需更換零件，請要求技術人員提出書面證明，以確保更換之零件是為製造商所指定且性能與原廠零件相同。

安全性檢查

完成多媒體液晶顯示器之維修作業後，請務必要求技術人員進行(依製造商之規定)例行性安全檢查，以確保多媒體液晶顯示器的安全性沒有問題。如果多媒體液晶顯示器已經超過使用壽命，請聯絡合格維修技師處理。

【使用者紀錄】

您可以在多媒體液晶顯示器背面看到此產品之型號和序號，當您與經銷商連絡時，請記得提供產品型號與序號等資訊。



請詳閱並遵守所有警告說明、注意事項，以及多媒體液晶顯示器上及說明書內的各项規定。
請注意非此說明書認可之修改或變更，可能使您喪失本產品的保固權益。

【符合加拿大規範要求】

此裝置符合 FCC 規則的第 15 部份。操作時有以下兩種情況：(1) 本裝置可能不會造成有害的干擾，(2) 本裝置必須接受任何接收到的干擾，包括造成操作不良的干擾。

註：依 FCC 規則第 15 章，該產品經過測試，證明符合 B 級數位裝置的限制標準。這些限制標準用於確認電氣設備不會對住屋內安裝的設備產生有害的干擾。本設備會產生、使用和發射無線電頻率能源，而且如果沒有依照安裝說明安裝和使用，則會對無線電通訊產生有害的干擾。但是不保證不會在特定的安裝中產生干擾。如果該設備對收音機或電視機的接收產生不良干擾(這可以通過設備的開或關來判定)，則用戶可以試用以下的方法來消除干擾：

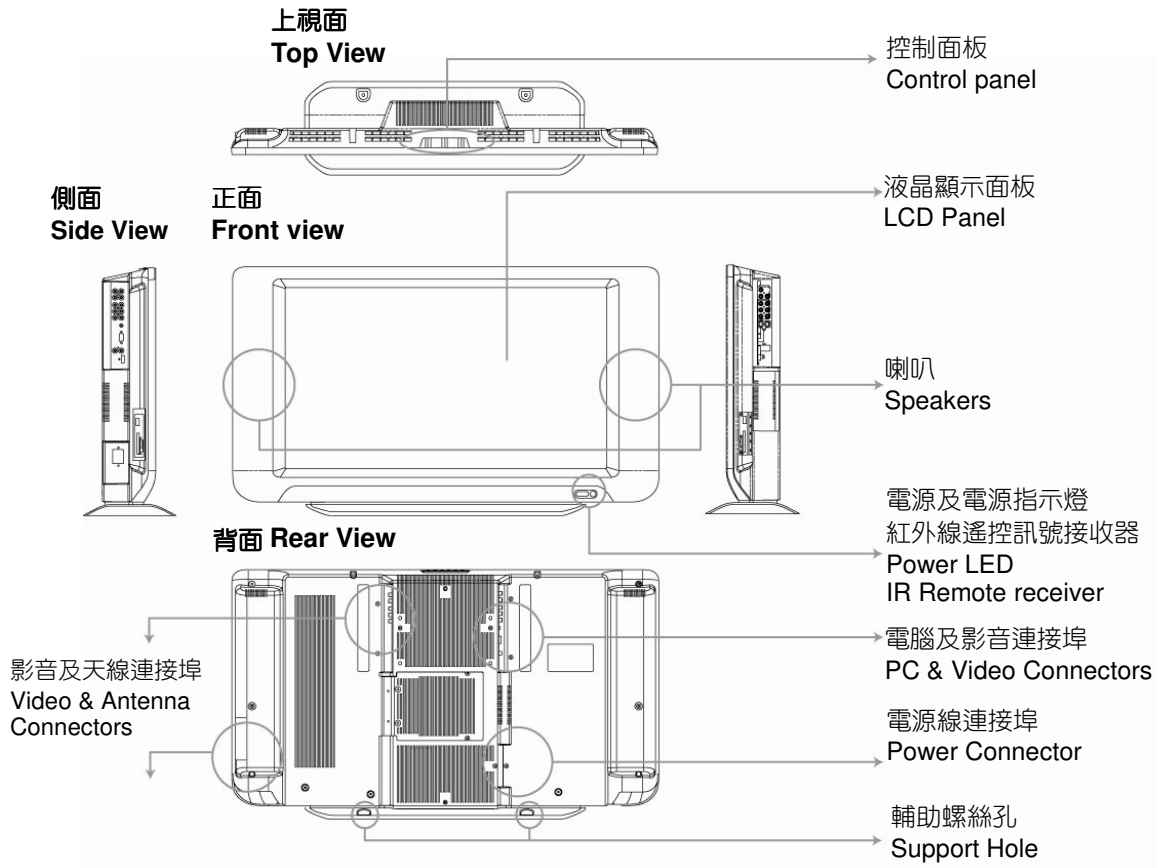
1. 重新調整或放置接收天線。
2. 增加設備和接收天線之間的距離。
3. 將該設備連接到與無線接收設備不同的另一個插座上。

小心：為了符合 FCC 的 B 級計算裝置限制標準，請使用本裝置所附的訊號線和電源線。聯邦通訊委員會警告，未經負責製造商明確允許，而對本裝置進行的任何變更或修改，將可能導致使用者無權操作本設備。

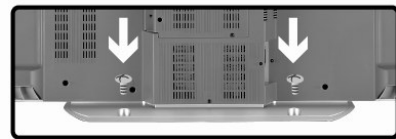
歐體通知

有 CE 標記的產品須能符合歐盟委員會制定出版的 EMC 規範(89/336/EEC)和(93/68/EEC)以及低電壓規範(73/23/EEC)。

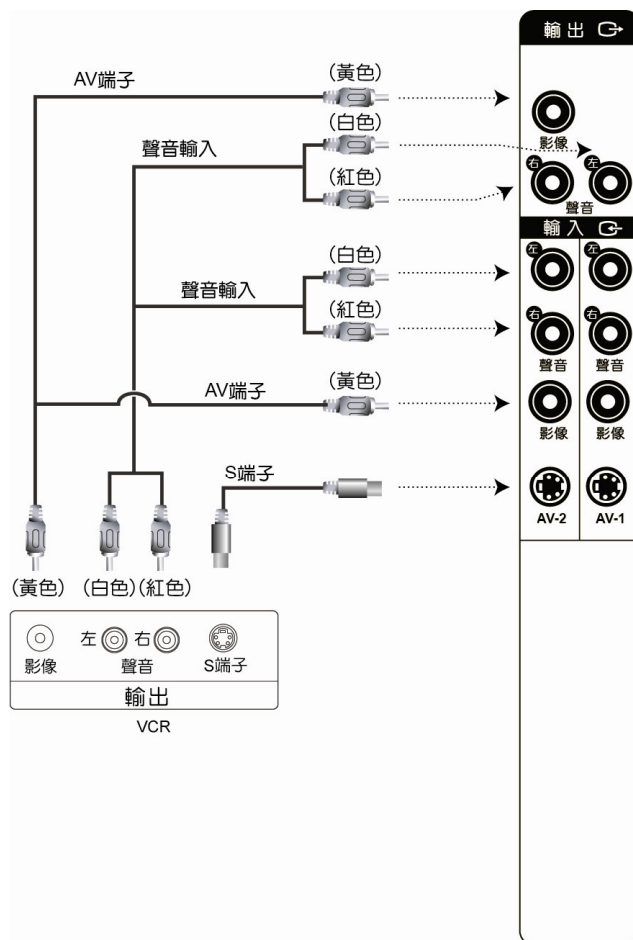
外觀說明及附件



* 機台形狀以實際購買為準

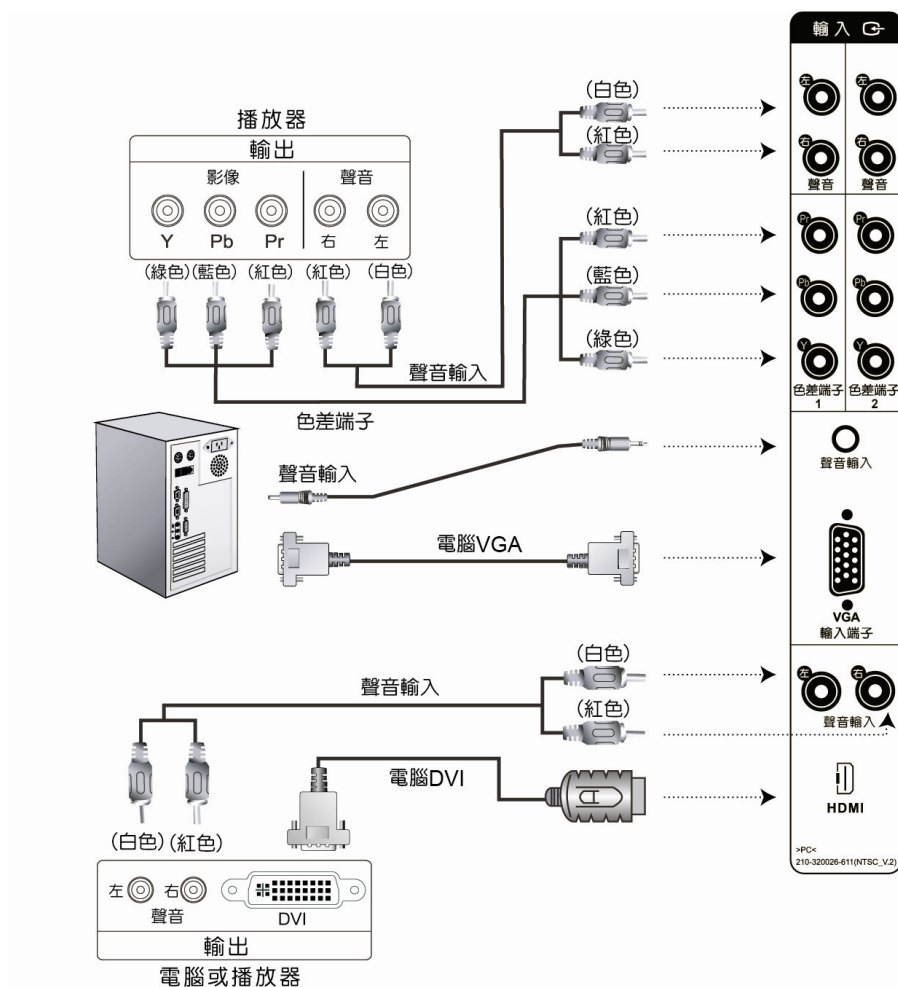


影音及天線連接埠



連接埠	功能
S 端子與聲音輸入 Video Group 1 and R/L Audio input (AV1/ AV2)	這個連接埠可以連接 S 端子(S-Video(Y/C))裝置所使用的 S 訊號線及搭配其聲音訊號 R/L 接頭，若您同時連接 S 端子和音源訊號，設定會自動預選 S 端子，若您要使用聲音輸入，您需取下 S 端子。

電腦連接埠

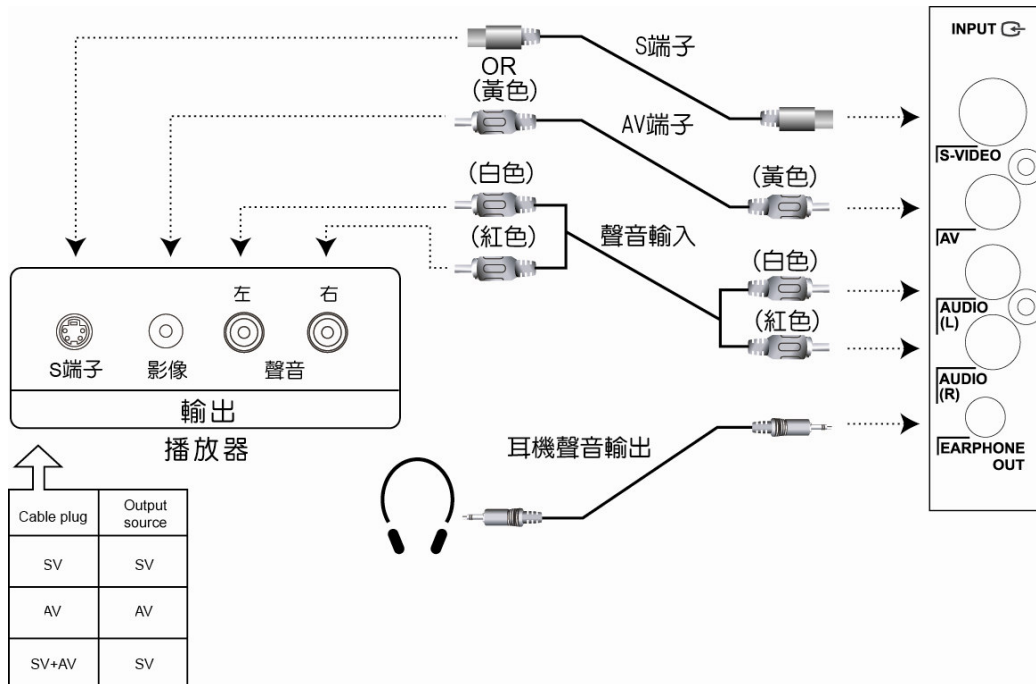


NTSC

連接埠	功能
色差端子與聲音輸入 Component Video and R/L Audio input	連接這個連接埠時，可以使用色差端子(YPbPr)視訊訊號，例如逐條掃描 DVD (Progressive 支援)播放器及高階 HDTV 解碼器或衛星接收器，而得到最高解析度的畫面及搭配其聲音訊號 R/L 接頭。
* 電腦 VGA 及聲音輸入 VGA Input (analog) and Audio input	這個連接埠可輸入 RGB 類比訊號，可搭配 IBM 或相容的電腦使用。
HDMI Input (digital) and Audio input	High Definition Multimedia Interface Connects to devices with digital signals and can be used with PC or HDTV video signals. HDTV support timing: 1080i, 720P, 576i, 576P, 480i and 480P .

! * 此標示為選購項目

前方I/O連接埠

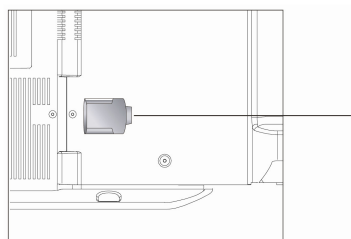


連接埠	功能
S 端子輸入與聲音輸入 Video Group #2 and R/L Audio input (AV3)	這個連接埠可以連接 S 端子(S-Video (Y/C))裝置所使用的 S 訊號及搭配其聲音訊號 R/L 接頭，若您同時連接 S 端子和聲音訊號，設定會自動預 S 端子，若您要使用聲音輸入，您需取下 S 端子。
耳機聲音輸出 (Earphone Output)	這個連接埠可以連接耳機(16Ω或 32Ω)聲音輸出訊號。

開啟多媒體液晶顯示器

* 機台形狀以實際購買為準

將電源線插入多媒體液晶顯示器背面的輸入接頭，另一端電源線插入電源插座即可。

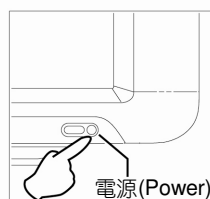


AC 110~240V

電源線插頭會依國家不同而有所不同。

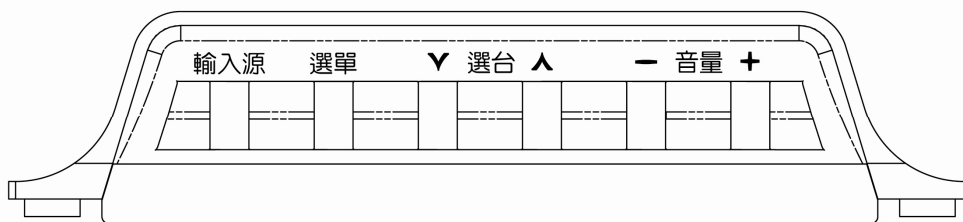
開啟多媒體液晶顯示器

按下在顯示器右下方的電源按鍵(POWER)就可以開啟及關閉多媒體液晶顯示器。



- 電源開啟，LED 指示燈會變成綠色
- 電源關閉，多媒體液晶顯示器會進入待機狀態，且 LED 指示燈會變成紅色。

NTSC



按鍵	功能
輸入源 (SOURCE)	選擇訊號來源 按下在顯示器上方的輸入源按鍵，可以依序選取 VGA / TV / AV1 / AV2 / AV3 / HDMI / YPbPr 1 / YPbPr 2 / 等模式。
選單 (MENU)	調整選單 在顯示器上方的選單(MENU)按鍵用來顯示選單以便修改多媒體液晶顯示器的設定值。若要顯示多媒體液晶顯示器的螢幕控制視窗，請按下選單(MENU)按鍵。按下調整▲▼◀▶可調整快速選單項目的內容。
選台 CH (FUNCTION ▲/▼)	選擇頻道(限電視模式下使用) 使用在顯示器上方的選台(CHANNEL) ▲/▼按鍵來選擇頻道。 (限電視模式下使用，本產品需另購電視視訊盒才可使用電視功能) 在選單(MENU)按鍵模式下，其功能相當於選擇功能之上下鍵。
音量 VOL (ADJUST ▶/◀)	調整音量 在顯示器上方的音量(VOLUME) +/- 按鍵可調整多媒體液晶顯示器的音量。(在選單按鍵(MENU)模式下，其功能相當於調整功能之左右鍵)

設置主畫面模式

1. 您可以藉由遙控器上的“**電視/影音**”鍵(TV/VIDEO)切換主畫面的訊號來源。
2. 所選擇的訊號源會顯示在螢幕的上方〈圖一〉。
3. 每種顯示模式下的選單(OSD MENU)皆可設置選定於該模式下所特有的選項。

設置子母畫面模式

1. 本產品能夠在螢幕上同時顯示主訊號與輔視頻輸入訊號，而該輔訊號(或輸入源)會在主畫面上的一個框中顯示，這樣就稱為子母畫面(PIP)。〈圖一〉
2. 按下遙控器上的子母畫面的“**訊號源**”按鍵(PIP SOURCE)便可啟動子母畫面模式
3. 需以遙控器上的子母畫面的“**訊號源**”按鍵(PIP SOURCE)選擇子畫面輸入源。控制面板上並沒有等效鍵。子畫面訊號選項會依所選定的母畫面訊號而有所不同。〈圖二〉

子畫面訊號源 (輔訊號) (主訊號) 母畫面訊號源	VGA	AV 1	AV 2	AV 3	HDMI	YPbPr 1	YPbPr 2
VGA	—	✓	✓	✓	—	—	—
AV 1	✓	—	—	—	✓	✓	✓
AV 2	✓	—	—	—	✓	✓	✓
AV 3	✓	—	—	—	✓	✓	✓
HDMI	—	✓	✓	✓	—	—	—
YPbPr 1	—	✓	✓	✓	—	—	—
YPbPr 2	—	✓	✓	✓	—	—	—

螢幕顯示選單 如何使用進階螢幕顯示選單

1. 使用者可直接使用遙控器上的“**電視/影音**”鍵(TV/VIDEO)來選擇最適當的模式。偵測到訊號來源後，在螢幕的右上方會顯示所選擇的系統模式。
2. 選擇系統模式後，使用者可以按下選單鍵(MENU)執行以下的功能：



影像設定(VIDEO)

根據您所觀賞的節目類型，提供更多的視窗模式及功能，讓您調整視窗有關色彩與亮度的設定值。



PC(在 PC 模式下可使用)

調整視窗的位置與清晰度。



系統設定(SYSTEM)

設定螢幕顯示語言、背景顏色。



聲音設定(AUDIO)

提供更多的音效選擇。您也可以設定自己多媒體液晶顯示器的音效環境。

螢幕顯示選單 如何使用進階螢幕顯示選單

影像設定 <VIDEO>

1. 按下遙控器上的選單按鈕(MENU)，便可顯示主選單。
2. 利用▲▼鍵選擇所要調整的主項目(影像設定VIDEO)。
利用▶鍵確定您所要調整的主項目(影像設定VIDEO)。
3. 按下遙控器上的▲▼鍵，選擇您想要調整之項目。
按▶鍵進入您所要調整之項目。
4. 使用遙控器上的◀▶鍵，調整該項目之設定值。
5. 再按一下選單按鍵(MENU)便可離開此畫面。



選單	說明
亮度(Brightness)	按◀▶鍵讓畫面變亮或變暗。
對比(Contrast)	按◀▶鍵讓畫面的對比提高或降低。
彩色(Color)	按◀▶鍵調整畫面飽和度。
色相(HUE)	按◀▶鍵可調整紅色及綠色的顏色。
畫質(Sharpness)	按◀▶鍵讓畫面變得較清晰或較柔和。
情境模式(Status mode)	按◀▶鍵可選擇柔和.標準.鮮明.使用者。
色溫(Color Temp)	按◀▶鍵可調整面之色溫:冷 / 標準 / 暖。
雜訊消除(NR)	按◀▶鍵可調整開.關畫面雜訊消除功能。
回復(Reset)	可以回復所有系統設定內選項至出廠設定值。

PC (VGA模式)



1. 按下遙控器上的選單按鈕(MENU)，便可顯示主選單。
2. 利用▲▼鍵選擇所要調整的主項目PC。
利用▶鍵確定您所要調整的主項目PC。
3. 按下遙控器上的▲▼鍵，選擇您想要調整之項目。
按▶鍵進入您所要調整之項目。
4. 使用遙控器上的◀▶鍵，調整該項目之設定值。
5. 再按一下選單按鍵(MENU)便可離開此畫面。

選單	說明
亮度 (Brightness)	按◀▶鍵調整畫面背光亮度。
對比 (Contrast)	按◀▶鍵讓畫面的對比提高或降低。
色溫 (Color Temperature)	按◀▶鍵可選擇不同的色溫變化。 高(Hight) / 中(Middle) / 低(Low) /
水平 (Horizontal)	按◀▶鍵可調整左右位置。
垂直 (Vertical)	按▲▼鍵可調整上下位置。
寬度 (Width)	按◀▶鍵可調整寬度。
相位 (Phase)	按◀▶鍵調整 VGA 顯示的焦點和清晰度。
白平衡 (White Balance)	在 PC 模式選擇視窗中央為全白色的畫面， 按◀▶鍵可讓畫面色彩更平均。
自動調整 (Auto Adjust)	按◀▶鍵可自動調整功能。
回復(Reset)	可以回復所有系統設定內選項至出廠設定值。

螢幕顯示選單 進階螢幕顯示選單

系統設定 <SYSTEM>



1. 按下遙控器上的選單按鈕(MENU)，便可顯示主選單。
2. 利用▲▼鍵選擇所要調整的主項目(系統設定SYSTEM)。利用▶鍵確定您所要調整的主項目(系統設定SYSTEM)。
3. 按下遙控器上的▲▼鍵，選擇您想要調整之項目。按▶鍵進入您所要調整之項目。
4. 使用遙控器上的◀▶鍵，調整該項目之設定值。
5. 再按一下選單按鍵(MENU)便可離開此畫面。

選單	說明
語言(Language)	按◀▶鍵選擇使用的語言。
背光(Lamp)	調整亮度。
回復(Reset)	可以回復所有系統設定內選項至出廠設定值。

聲音設定 <AUDIO>



1. 按下遙控器上的選單按鈕(MENU)，便可顯示主選單。
2. 利用▲▼鍵選擇所要調整的主項目(聲音設定AUDIO)。利用▶鍵確定您所要調整的主項目(聲音設定AUDIO)。
3. 按下遙控器上的▲▼鍵，選擇您想要調整之項目。按▶鍵進入您所要調整之項目。
4. 使用遙控器上的◀▶鍵，調整該項目之設定值。
5. 再按一下選單按鍵(MENU)便可離開此畫面。

選單	說明
低音(Bass)	按◀▶鍵以便提高式降低低音的音量。
高音(Treble)	按◀▶鍵以便提高式降低低音的音量。
平衡(Balance)	按◀▶鍵來調整左、右兩個聲道的平衡。
響度(Loudness)	按◀▶鍵來調整開關響度功能。
回復(Reset)	可以回復所有系統設定內選項至出廠設定值。

其他資訊 常見問題排除方式

以下的表格中包含一些可能出現的異常情況以及相關的解決的方式，在聯絡維修人員之前，請參考這份清單的內容。

問題	原因	解決方式
沒有畫面	<ol style="list-style-type: none">1. 您是否已經連接電源線？2. 您是否已經打開電源？3. 訊號線是否已正確連接？4. 螢幕是否是在省電模式下？	<ol style="list-style-type: none">1. 將電源線正確連接好。2. 開啟電源。3. 將訊號線正確連接好。4. 按下電腦上的任何一個按鍵。
色彩異常	<ol style="list-style-type: none">1. 訊號線是否已正確連接？	<ol style="list-style-type: none">1. 將訊號線正確連接好。
畫面變形	<ol style="list-style-type: none">1. 訊號線是否已正確連接？2. 輸入訊號是否超過規定的頻率範圍？	<ol style="list-style-type: none">1. 將訊號線正確連接好。2. 請使用頻率在規定範圍內的訊號。
畫面太暗	<ol style="list-style-type: none">1. 亮度和對比是否在最低的設定值？	<ol style="list-style-type: none">1. 調整亮度和對比。
只有聲音，沒有影像	<ol style="list-style-type: none">1. 輸入訊號的連接方式是否正確？	<ol style="list-style-type: none">1. 請檢查輸入訊號是否正確。2. 請檢查訊號的連接是否正確。
只有畫面，沒有聲音	<ol style="list-style-type: none">1. 訊號線是否已正確連接？2. 音量是否被調整到最小值？3. 是否沒有連接音效訊號線？	<ol style="list-style-type: none">1. 將訊號線正確連接好。2. 將音量調整到適當的大小。3. 將音效訊號線正確連接好。
無法使用遙控器	<ol style="list-style-type: none">1. 請檢查電池是否仍有電？2. 是否有靜電或閃電的干擾？	<ol style="list-style-type: none">1. 請更換電池。2. 關閉電池 10 秒鐘，然後重新開啟電源。

其他資訊 規格

顯示面板 (Display panel)	螢幕尺寸 Active Area / Screen Size	708.95(H) X 398.592(V)mm (32" diagonal)	
	長寬比 Aspect Ratio	Widescreen 16:9 / 4:3	
	畫素數目 Max. of Pixels	1366(H) X 768(V)	
	背光燈管壽命 Lamp Life of Backlight	> 50,000 hrs	
	液晶顯示模式 Mode	SMVA	
電視天線及影音 輸入/輸出 (AV and Antenna I/O Input)	Video Group #1 輸入 X2	4 Pin mini Dim+ Composite (RCA) + Audio-L/R (RCA)	
電腦及影音輸入 PC and Video I/O Input	Component 輸入 X2	YPbPr (RCA) + Audio-L/R (RCA)	
	HDMI / HDCP 輸入 X1	DVI-D (HDCP)+Audio-L/R (RCA)	
	VGA input X1	RGB (D-sub 15pin)	+ PC Audio (3.5mm jack)
前方影音輸入/輸出 Front I/O Input and output	Video Group #2 輸入 X1	S-Video (4 pin Dim)+composite (RCA)+Audio-L/R (RCA)	
	Earphone 輸出 X1	3.5mm jack	
相容性 (Compatibility)	影音系統 Audio system	立體聲/正常/副聲道	
	個人電腦 PC	640 x 480 VGA @ 60Hz,75Hz 800 x 600 SVGA @60Hz,75Hz 1024 x 768 XGA @ 60Hz,75Hz 1280 x 720@ 60Hz 1360 x 768 @ 60Hz	
	HDMI+HDCP	640 x 480 VGA @ 60Hz, 75Hz 800 x 600 SVGA @ 60Hz,75Hz 1024 x 768 XGA @ 60Hz,75 Hz 1280 x 720 @ 60Hz 1360 x 768 @ 60Hz	
	標準/高畫質電視掃描格式 SDTV/HDTV scanning format	480i/480p/576i/576p/720p/1080i	
電器規格 (Power)	Input Voltage	AC100-240V, 2A, 50/60Hz	
	Operation	≤ 200 W	
	Standby	<1 W	
環境測試 (Environment)	Operating	5 –35 °C (41~95 °F) / 10%~90% (no condensation)	
	Storage temperature	-20 – 60 °C (-4~140 °F) / 10 %~90 % (no condensation)	
其他(Other)	Built-in speaker	8Ω, 7W, x2 (Max)	

(本產品需另購電視視訊盒才可使用電視功能)